

Модель тамбура DHOUSL 45

Перв. примен.

Справ. №

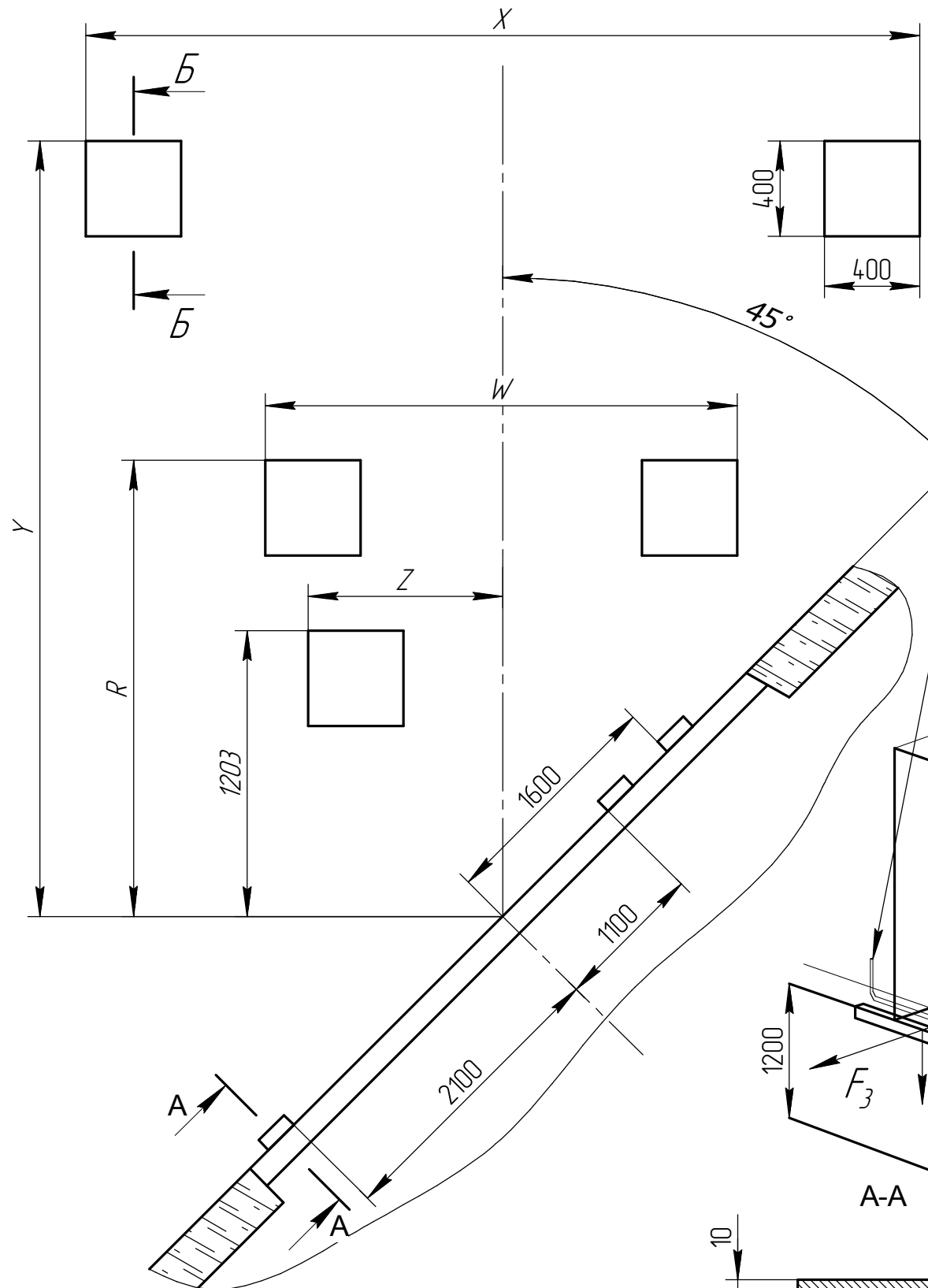
Подп. и дата

Инв. № д.ц.д.

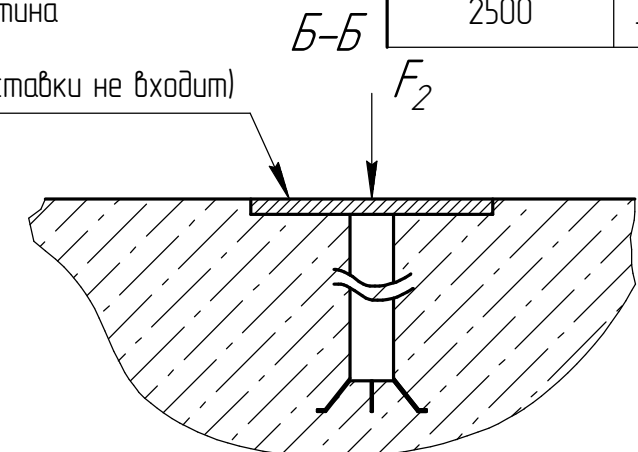
Взам. инв. №

Подп. и дата

Инв. № подл.

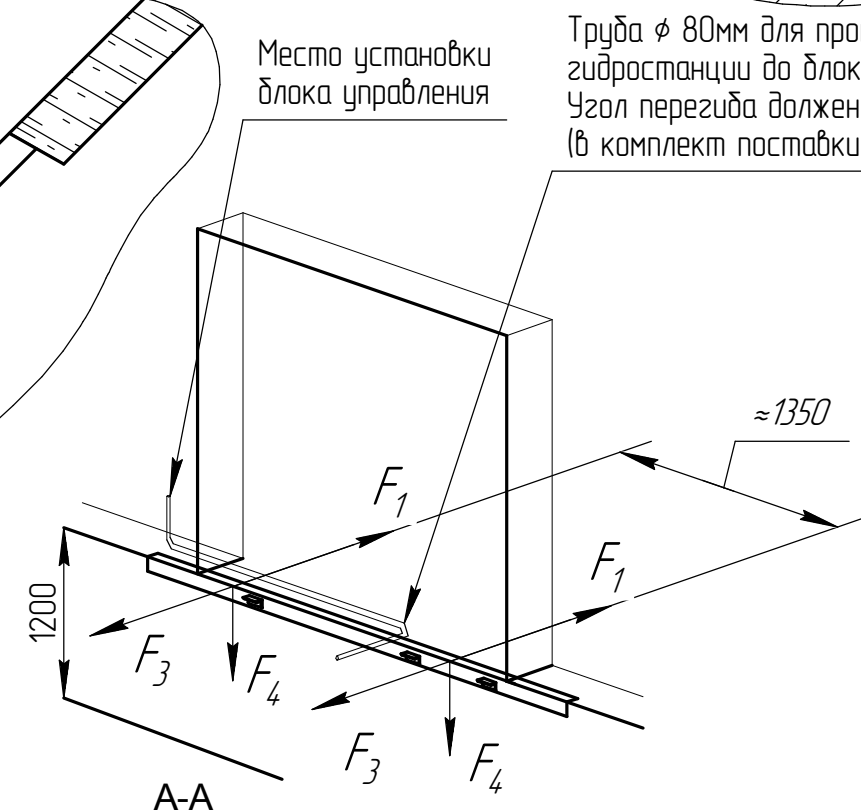


Закладная пластина 16x400x400мм (в комплект поставки не входит)



Труба  $\phi$  80мм для прокладки кабеля от гидростанции до блока управления. Угол перегиба должен быть не более 45° (в комплект поставки не входит)

Место установки блока управления



- 3 уголка 50x50x4 мм L=100 мм (в комплект поставки не входит)
- Уголок 100x100x7 мм L=4800 мм min (в комплект поставки не входит)
- Арматура  $\phi$ 16 мм, шаг 300 мм (в комплект поставки не входит)

Платформа с выдвжной аппарелью 500 мм

Длина уравнильной платформы, мм	Y, мм	R, мм
2000	3240	1820
2500	3740	2022

Платформа с поворотной аппарелью

Длина уравнильной платформы, мм	Y, мм	R, мм
2000	3240	1950
2500	3740	2022

Ширина герметизатора, мм	X, мм
3400	3500

Ширина уравнильной платформы, мм	Z, мм	W, мм
1800	997	2438
2000	1097	2638

Сосредоточенная сила нагрузки, кН				
	$F_1^*$	$F_2$	$F_3$	$F_4$
при движении погрузчика	-	45	18	58
при парковке	103	45	-	20

\*- сила возникающая при столкновении кузова с тамбуром при скорости не более 10км/ч

1 Для получения более подробной информации обращайтесь в компанию "DoorHan".

Изм.	Лист	№ докум.	Подп.	Дата
Разраб.				
Проб.				
Т.контр.				
Н.контр.				
Утв.				

Модель тамбура DHOUSL 45

Схема установки закладных элементов для тамбура перегрузочного косоого (45°) легкой серии под уравнильную платформу встроенного типа

Лист	Масса	Масштаб
Лист	Листов	

Европейская линейка



Копировал

Формат А3